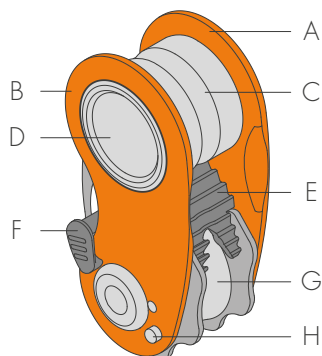


ROLLNLOCK

ERSUCHEN UM EINE ÜBERPRÜFUNG

Climbing Technology hat freiwillig einen Antrag auf Überprüfung der ROLLNLOCK Seilrolle/Seilklemme (Ref. Nr. 2D652) durch den Benutzer gestellt.

Einer unserer Kunden hat eine Fehlfunktion im „Positions-Feststellhebel der Seilrolle“ (F) festgestellt. Dieser Defekt kann zu einem versehentlichen Blockieren des Feststellhebels auf dem entsprechenden Stift (H) an der Geräthewange führen.

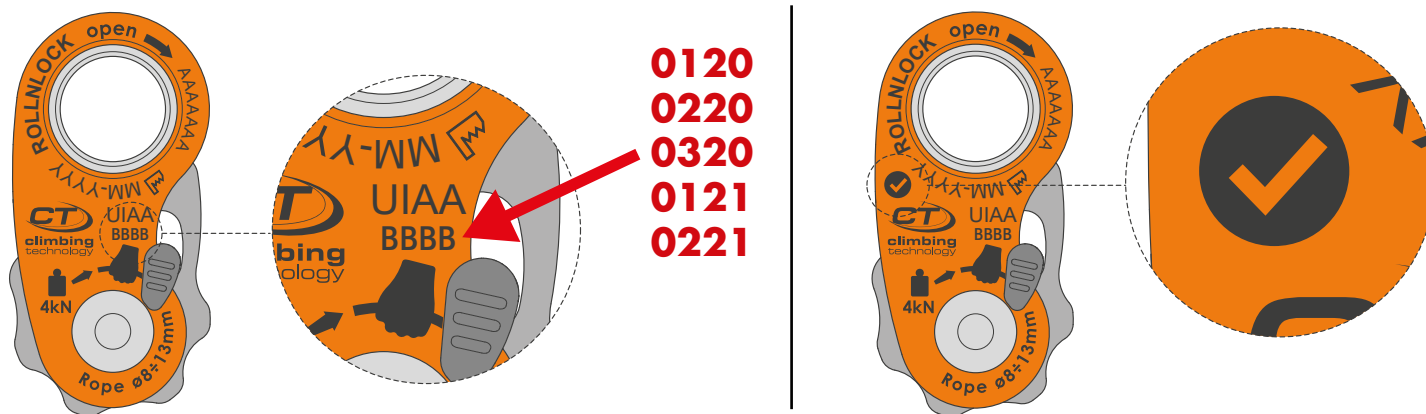


Als Folge dieses Defekts könnte der Hebel bei der Verwendung des Geräts im Modus „Umlenkrolle“ versehentlich in den Stift einrasten, die Blockierfunktion plötzlich außer Kraft setzen und die Last oder die Person freigeben.

Von diesem Fehler sind Produkte mit der folgenden Chargennummer betroffen: 0120; 0220; 0320; 0121; 0221.

Achtung:

- wenn das Gerät das Häkchen auf der in der Abbildung gezeigten Markierung hat, brauchen Sie KEINE Kontrolle durchzuführen;
- wenn das Gerät nicht das Häkchen auf der in der Abbildung gezeigten Markierung hat, MÜSSEN SIE die Prüfung wie angegeben durchführen.



Bisher sind keine Vorfälle oder Unfälle bekannt.

Wir bitten Sie, die folgend beschriebene Kontrollinspektion durchzuführen. Sollte das in Ihrem Besitz befindliche Produkt von diesem Problem betroffen sein, kontaktieren Sie uns, um den Versand auf unsere Kosten zu organisieren:

- E-mail: commerciale@aludesign.it / vendite@aludesign.it
- Telefon: +39 035 783595 – int. 4 aus Italien – int. 5 aus dem Auslando.

Bitte alle Ihre Kontaktdaten (Vor- und Nachname, Adresse, E-Mail, Telefonnummer) deutlich auf das Paket schreiben und auch im Paketinneren hinterlegen. Diese Daten sind für die Lieferung des Ersatzprodukts erforderlich.

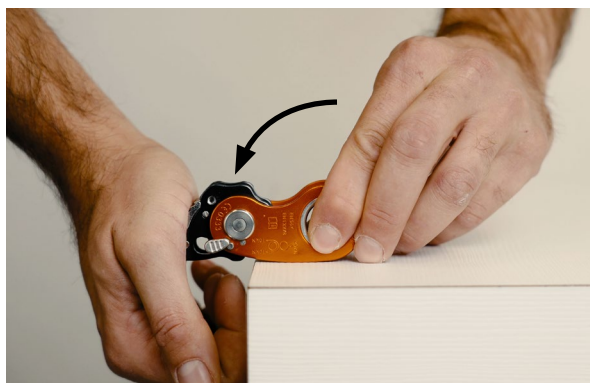
Climbing Technology garantiert für die Sicherheit und Qualität seiner Produkte. Ihre Sicherheit ist unsere Priorität. Wir bedauern die Unannehmlichkeiten. Wir werden das Produkt so schnell wie möglich an Sie zurücksenden.

ROLLNLOCK ERSUCHEN UM EINE ÜBERPRÜFUNG



KONTROLLVERFAHREN

Stellen Sie das Gerät wie abgebildet auf eine stabile Oberfläche in der Nähe einer Kante.



Halten Sie das Gerät mit einer Hand seitlich an der Verbindungsöffnung fest. Mit der anderen Hand den Nocken nach außen drehen und mit der Handfläche fest nach unten drücken. Lassen Sie schließlich den Nocken los.



Wenn der Nocken in seine Position zurückkehrt, bedeutet dies, dass das Produkt keinen Defekt aufweist und frei verwendet werden kann.



Wenn der Nocken den Stift an der Wange überschreitet und in dieser Position blockiert bleibt, bedeutet dies, dass das Produkt den Defekt hat: Es kann unter keinen Umständen mehr verwendet werden und muss an das Unternehmen zurückgegeben werden.



Um das Kontrollverfahren besser zu verstehen, sehen Sie sich das entsprechende Video an:
https://youtu.be/9_REFm9DdxM